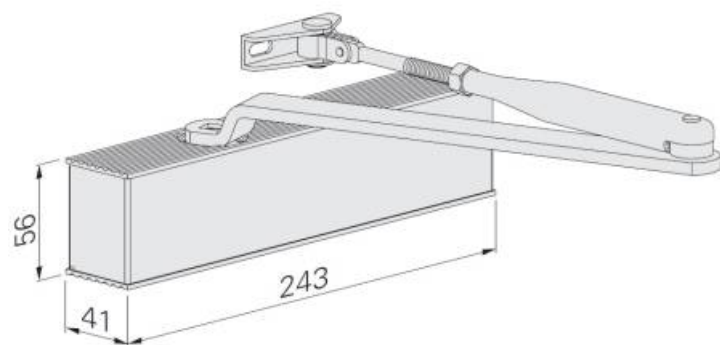


DENOMINATION

Ferme-porte à bras à compas et crémaillère droite, force 2/3/5 suivant norme EN 1154 A. Pour portes de largeur maximum : 1250 mm



FICHE TECHNIQUE

MARQUE

EXS

REFERENCE

EXS 200

- Capot : 3 côtés Inox
- Capot anti-vandalisme
- Conforme à la norme PMR
- Les mesures des forces ont été réalisées conformément à la méthode donnée dans la norme EN 1154 7.3.4.1 (1996).

Matériaux : Aluminium

Couleur : Argent

Norme : Norme EN 1154

EN 1154
