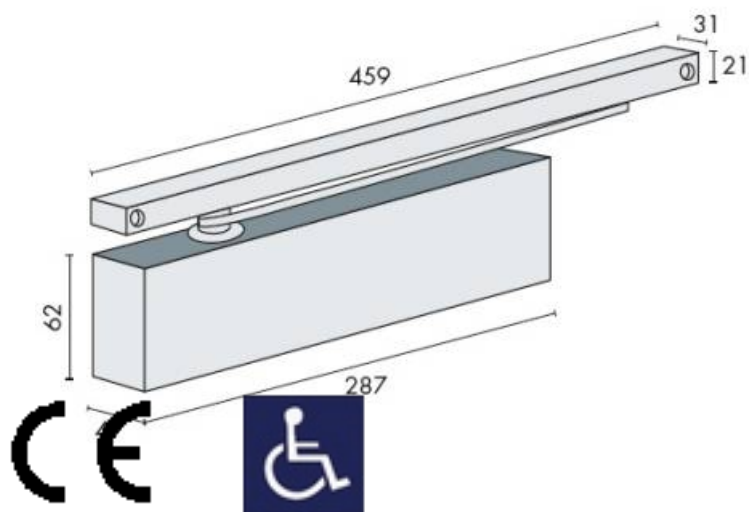


DENOMINATION

Ferme-porte à bras à glissière à crémaillère elliptique, force 5-6 suivant norme EN 1154 A. Réglage de la vitesse de fermeture et de l'à-coup final par vis, freinage à l'ouverture réglable, capot anti-vandalisme. Pour portes de largeur maximum : 1400 mm



FICHE TECHNIQUE

MARQUE

EXS

REFERENCE

EXS 610

- Force 5-6
- Force réglable par vis
- Réglage de la vitesse de fermeture et de l'à-coup final par vis
- Pour portes de largeur maximum : 1400 mm
- Capot anti-vandalisme
- Conforme à la norme PMR
- Freinage à l'ouverture réglable
- Finition RAL et laquage laiton possible sur demande

CARACTERISTIQUES

Matériaux : Aluminium

Finition : Brossé

Couleur : Argent

Norme : Norme EN 1154

EN 1154

