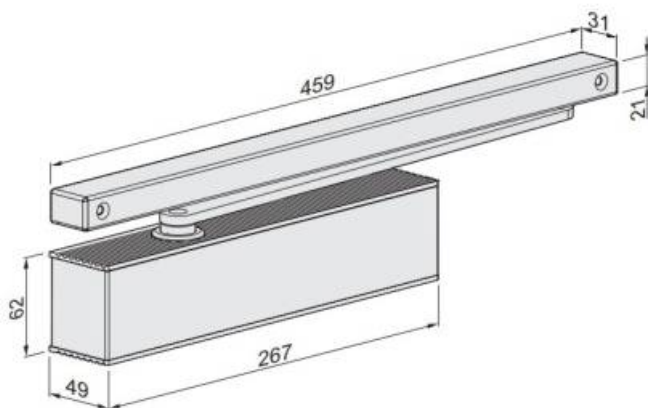


DENOMINATION

Ferme-porte à bras à glissière Inox à came, force 2-5 suivant norme EN 1154 A. Force de fermeture réglable par vis. Réglage de la vitesse de fermeture et de l'à-coup final par vis, freinage à l'ouverture réglable, Retard à la fermeture réglable, capot anti-vandalisme Inox. Pour portes de largeur maximum : 1250 mm



FICHE TECHNIQUE

MARQUE

EXS

REFERENCE

EXS 620 I