

## DENOMINATION



## FICHE TECHNIQUE

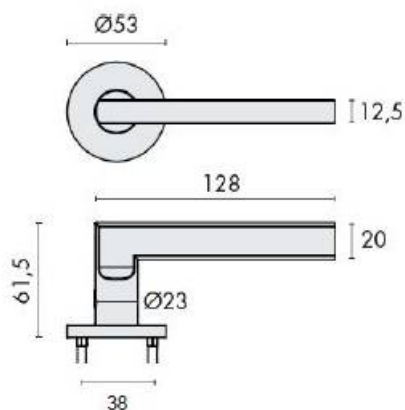
### MARQUE

# EXS

### REFERENCE

EXS 1.07

- Fixation invisible par vis traversantes, entraxe 38 mm
- Sous construction acier inoxydable
- Douilles pour vis traversante pré-montées
- Sous-constructeurs et rosaces de propretés filetés
- Rosace épaisseur : 6,5mm



Matériaux : Inox

Finition : Brossé

Norme : Norme EN 1906

CARACTERISTIQUES