

DENOMINATION

FICHE TECHNIQUE



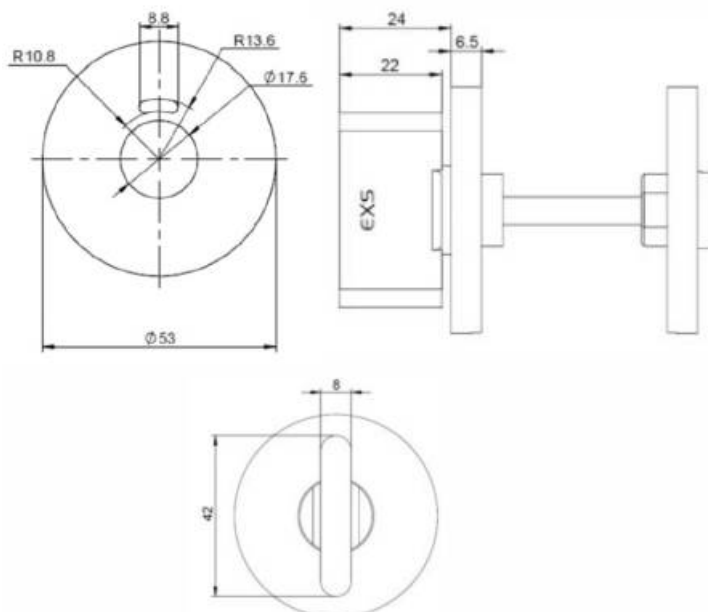
MARQUE

EXS

REFERENCE

EXS 1.34

- Fixation invisible par vis traversantes, entraxe 38 mm
- Sous construction acier inoxydable



Matériaux : Inox

Finition : Brossé

CARACTERISTIQUES