

DENOMINATION

FICHE TECHNIQUE



MARQUE

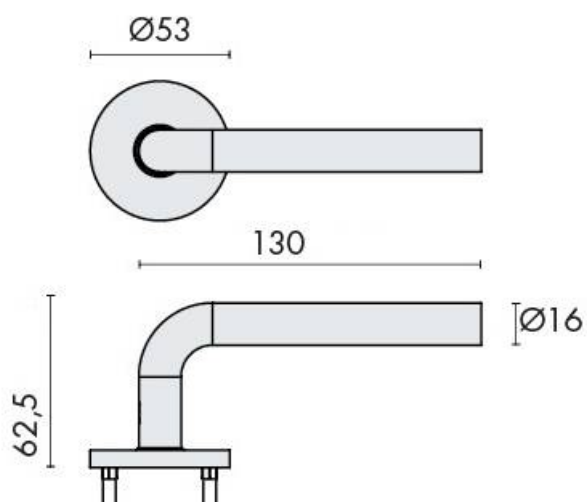
EXS

REFERENCE

EXS 1.01 19G

- Fixation invisible par vis traversantes, entraxe 38 mm
- Sous construction acier inoxydable
- Douilles pour vis traversante pré-montées
- Sous-constructeurs et rosaces de propretés filetés
- Rosace épaisseur : 6,5mm

CARACTERISTIQUES



Matériaux : Inox

Finition : Mat

Couleur : Noir

Norme : Norme EN 1906