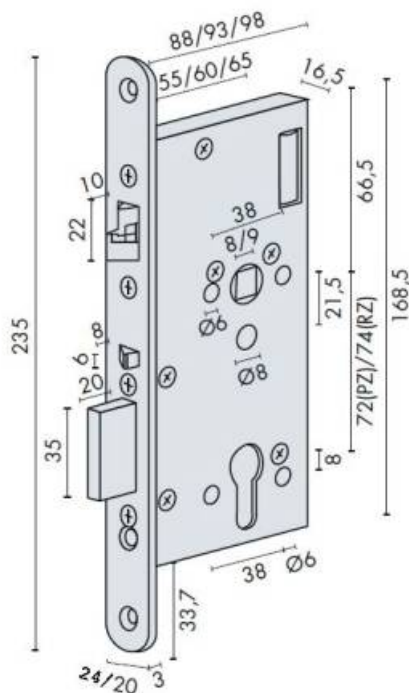


DENOMINATION



FICHE TECHNIQUE

MARQUE



REFERENCE

709XPZ---G41

- Coffre tôle bichromatée de 2 mm d'épaisseur
- Têtière acier inox brossé, gâche acier chromé de 3 mm d'épaisseur
- Pêne acier finition nickelé poli
- Alimentation 12 ou 24 V
- Existe en axe 60 et 65 mm
- Fonction anti-panique
- Mise en oeuvre : à larder

Norme : Norme EN 179

EN 179