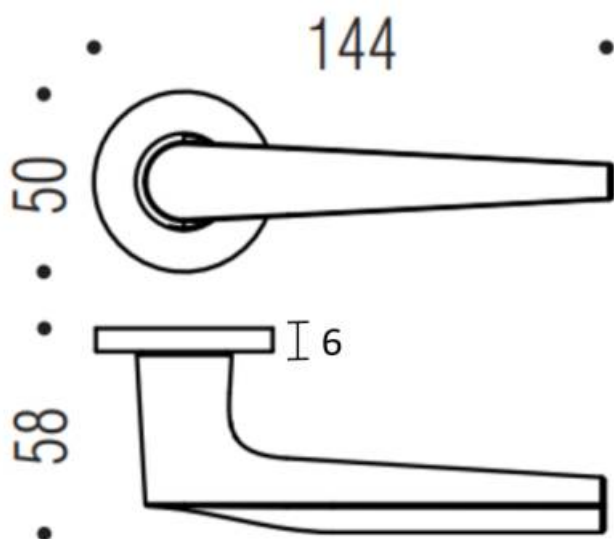


## DENOMINATION



## FICHE TECHNIQUE

### MARQUE



### REFERENCE

PJ11RSB7-CR

- Béquille double sur rosace à sous construction avec ressort de rappel
- Rosace BCF 6mm
- Cromall traité multicouche
- Rosaces de fonction (voir "Accessoires")

Matériaux : Cromall

Finition : Brillant

Couleur : Chromé

Norme : Norme EN 1906



CARACTERISTIQUES