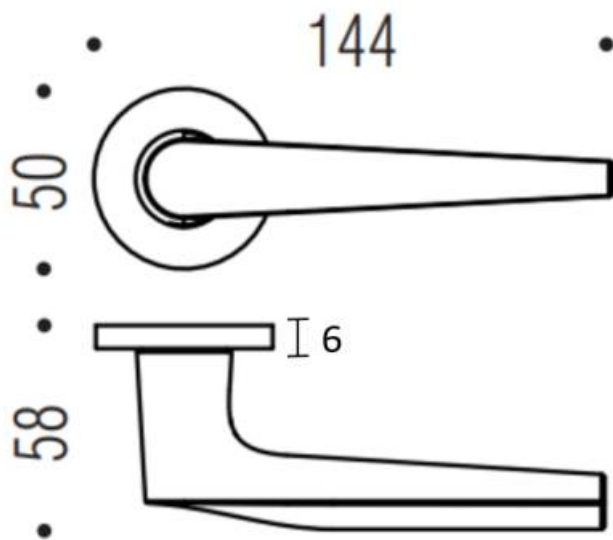


## DENOMINATION



## FICHE TECHNIQUE

### MARQUE



### REFERENCE

PJ11RSB7-GM

- Béquille double sur rosace à sous construction avec ressort de rappel
- Rosace BCF 6mm
- Cromall traité multicouche
- Rosaces de fonction (voir "Accessoires")

Matériaux : Cromall

Finition : Mat

Couleur : Graphite

Norme : Norme EN 1906



CARACTERISTIQUES