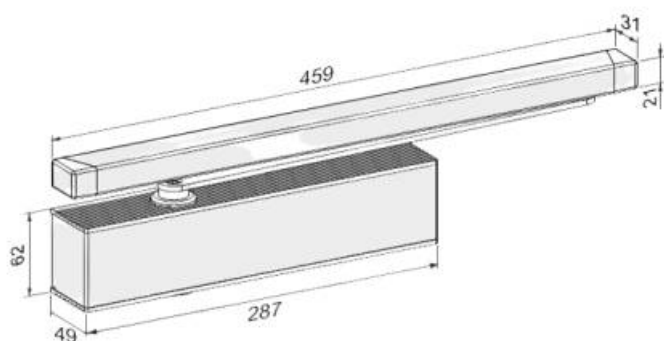
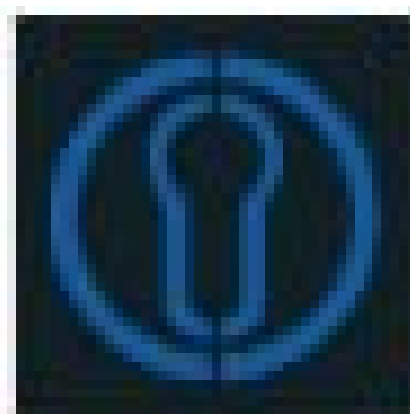


## DENOMINATION

## FICHE TECHNIQUE



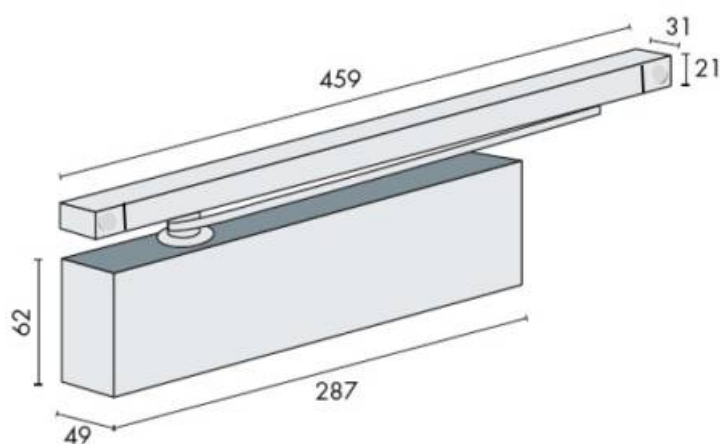
## MARQUE



EXS

## REFERENCE

EXS 610



- Force EN-3-6 montage côté paumelles réglable par vis
- Réglage de la vitesse de fermeture et de l'à-coup final par vis
- Retardateur à la fermeture et freinage à l'ouverture réglable par vis
- Pour portes de largeur maximum : 1400 mm
- Bras à glissière réglable en hauteur jusqu'à 4mm
- Fixation invisible pour un aspect homogène
- Conforme à la norme PMR, Capot anti-vandalisme
- Finition RAL et laquage laiton possible sur demande

Matériaux : Aluminium

Finition : Brossé

Couleur : Argent

Norme : Norme EN 1154

EN 1154

