

DENOMINATION

Cylindre européen double entrée à clé à bille incopiable, avec une longueur de base de 60 mm nickelé mat panneton débrayable 3 clefs



FICHE TECHNIQUE

MARQUE

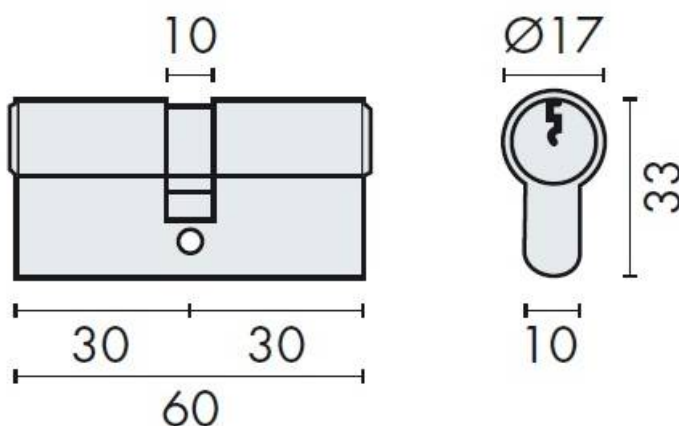
EXS

REFERENCE

EXS 1000 A-S1

CARACTERISTIQUES

- Cylindre profil Européen débrayable à clé à bille incopiable breveté 2035. (S1)
- 6 goupilles verticales + 3 latérales supplémentaires + 1 de protection anti-perçage
- Vis de fixation M5
- Option :
- Panneton libre
- Fonctionnement possible :
- varié ; s'ouvrant avec ou sans réciprocité ; sur organigramme (PG ou PG-PP)
- Finition standard nickelé mat / Spéciale : laiton poli ou mat / RAL Noir Mat



Matériaux : Laiton

Finition : Mat

Couleur : Nickelé