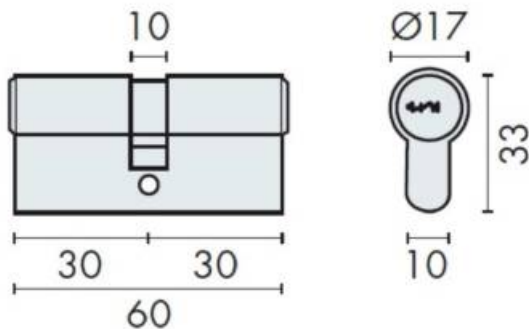


DENOMINATION

Cylindre européen double entrée à clé réversible à bille incopiable, avec une longueur de base de 60 mm, nickelé mat, 3 clefs



FICHE TECHNIQUE

MARQUE

EXS

REFERENCE

EXS 2000 A-S3

- Cylindre profil Européen à clé à bille
- cylindre débrayable
- 6 goupilles verticales
- 3 goupilles latérales supplémentaires / 1 goupille de protection anti-perçage
- Finition spéciale : laiton poli ou mat / RAL
- Vis de fixation M5
- Option : Panneton libre
- Fonctionnement possible : varié / s'entrouvant avec ou sans réciprocité / Sur organigramme PG ou PG

Matériaux : Laiton

Finition : Mat

Couleur : Nickelé

CARACTERISTIQUES