

DENOMINATION

Bouton fixe déporté sur plaque LOGINOX fonction clé I, à sous construction métallique, bouton réversible, fixation invisible par vis traversantes, entraxe 195 mm. Inox brossé AISI 304

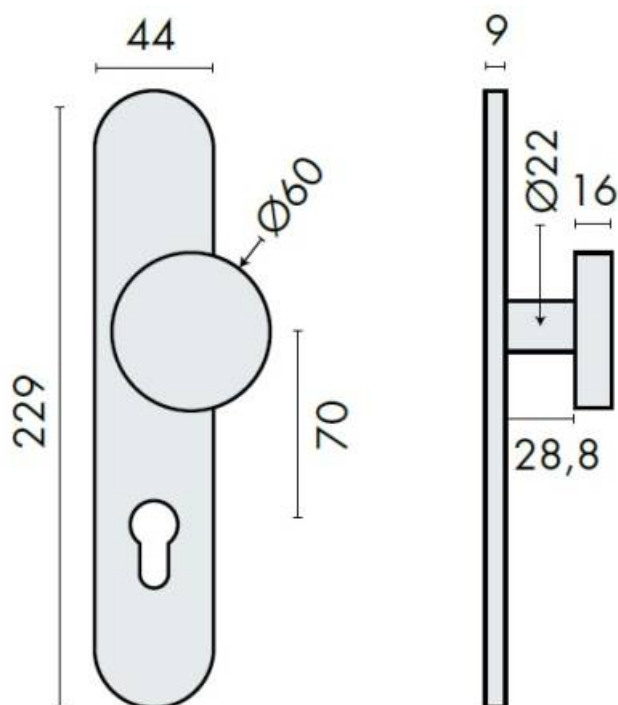
FICHE TECHNIQUE

MARQUE

EXS

REFERENCE

LG 0411 PZ SS304



- Inox
- Sous construction métallique
- Bouton réversible
- Fixation invisible par vis traversantes, entraxe 195 mm

Matériaux : Inox

Finition : Brossé

CARACTERISTIQUES